

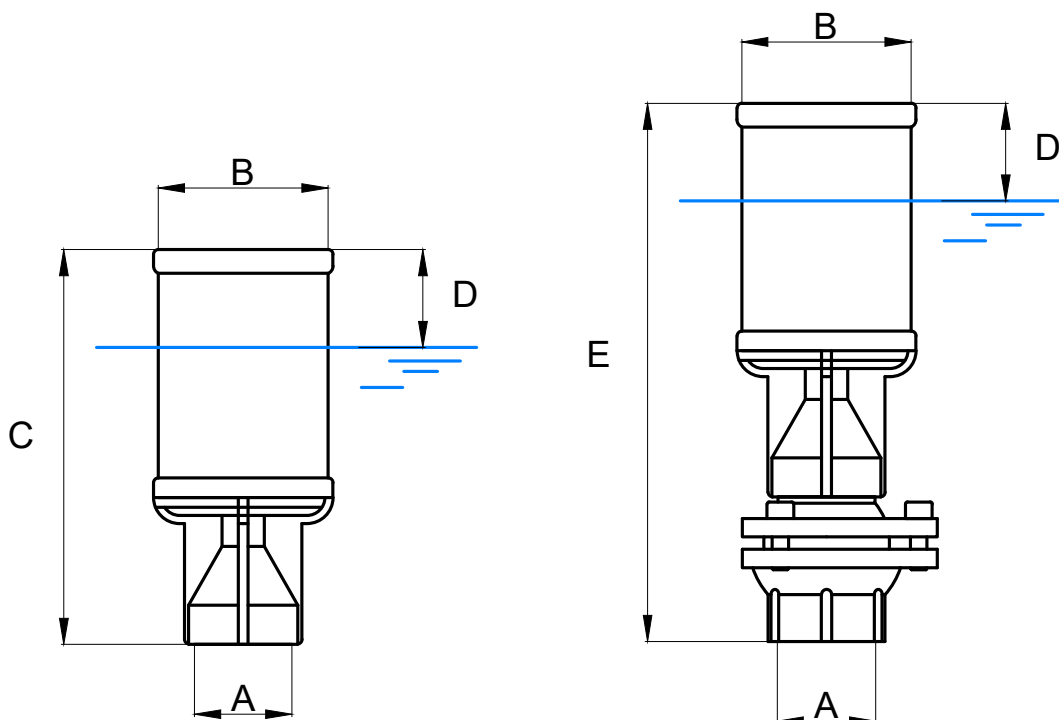
JOINT CASCADE



Производитель	Safe-Rain, Испания				
Водная картина	пенная струя				
Зрелищность	★	★	★	★	★
Ветроустойчивость	★	★	★	★	★
Шумность	★	★	★	★	★
Брызги	★	★	★	★	★
Зависимость от уровня воды	да				
Шаровое соединение	в зависимости от модели				

Насадки линейки Joint Cascade широко используются в архитектурных фонтанных сооружениях. Мощный бурлящий пенный столб воды в форме конуса, создаваемый этой насадкой, будет эффектно смотреться и в центре фонтана, и по его периметру. За счет смешения с воздухом обеспечивается дополнительная аэрация воды. Насадка великолепно подходит для установки в каскадных и переливных фонтанах, так как она зависит от уровня воды. Опционально можно заказать насадки из хромированной латуни.





ТЕХНИЧЕСКИЕ ХАРАКТЕРИСТИКИ

Артикул	F2462038		F2462534		F2463038	
Артикул + Ball Joint	F2462051		F2462556		F2463052	
Присоединение А	2" внутренняя		2 1/2" внутренняя		3" внутренняя	
Выходное отверстие В, мм	100		125		150	
Размеры С, мм	243		307		360	
Размеры + Ball Joint Е, мм	330		410		480	
Уровень воды D, мм	61		77		90	
Высота струи, м	Расход, л/мин	Напор, м	Расход, л/мин	Напор, м	Расход, л/мин	Напор, м
	1	140	2,4	220	2,7	314
2	180	4,1	270	4,4	410	5,0
3	210	5,9	317	6,2	496	7,1
4	240	7,6	360	8,0	570	9,3
5	263	9,5	396	10,0	628	11,5
6	285	11,6	430	12,3	680	14,0
10			550	21,6	900	23,0
12					1010	28,0
14					1130	32,5
Материал	Латунь / Нержавеющая сталь					
Масса, кг	1,9		3		4,5	
Масса + Ball Joint, кг	3,9		6,5		9,5	