

СТОЙКИ ТЕЛЕСКОПИЧЕСКИЕ

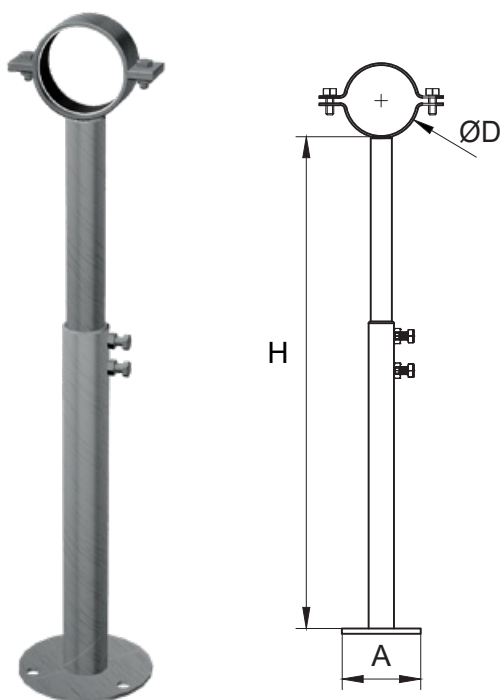
Регулируемые телескопические стойки используются для монтажа линий и колец насадок. Стойки служат опорой для коллектора с насадками и устанавливаются в чашу фонтана: крепятся ко дну за счет трех отверстий в основании. Специальный хомут на стойках для линий насадок позволяет установить коллектор под необходимым углом.

Изготовитель

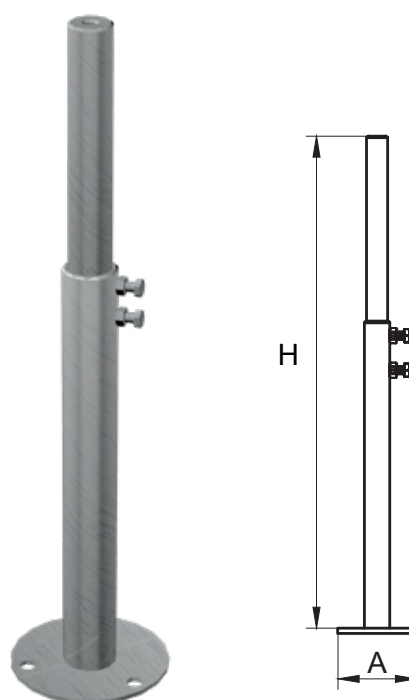
Фабрика Фонтанов

Материал

нержавеющая сталь



Стойка телескопическая для линии насадок
(ОКТ-200-Х60 – ОКТ-340-Х76)



Стойка телескопическая для кольца насадок
(ОКТ-200 – ОКТ-340)

ТЕХНИЧЕСКИЕ ХАРАКТЕРИСТИКИ

Артикулы	Высота Н, мм	Ширина А, мм	Диаметр D, мм	Масса, кг
ОКТ-200	200-360	100	-	1,0
ОКТ-270	270-430	100	-	1,1
ОКТ-340	340-500	100	-	1,3
ОКТ-200-Х60	200-360	100	60	1,1
ОКТ-270-Х60	270-430	100	60	1,2
ОКТ-340-Х60	340-500	100	60	1,4
ОКТ-200-Х76	200-360	100	76	1,15
ОКТ-270-Х76	270-430	100	76	1,25
ОКТ-340-Х76	340-500	100	76	1,2